

Intégrables Drop in plaque réfrigérée, 4GN, avec superstructure

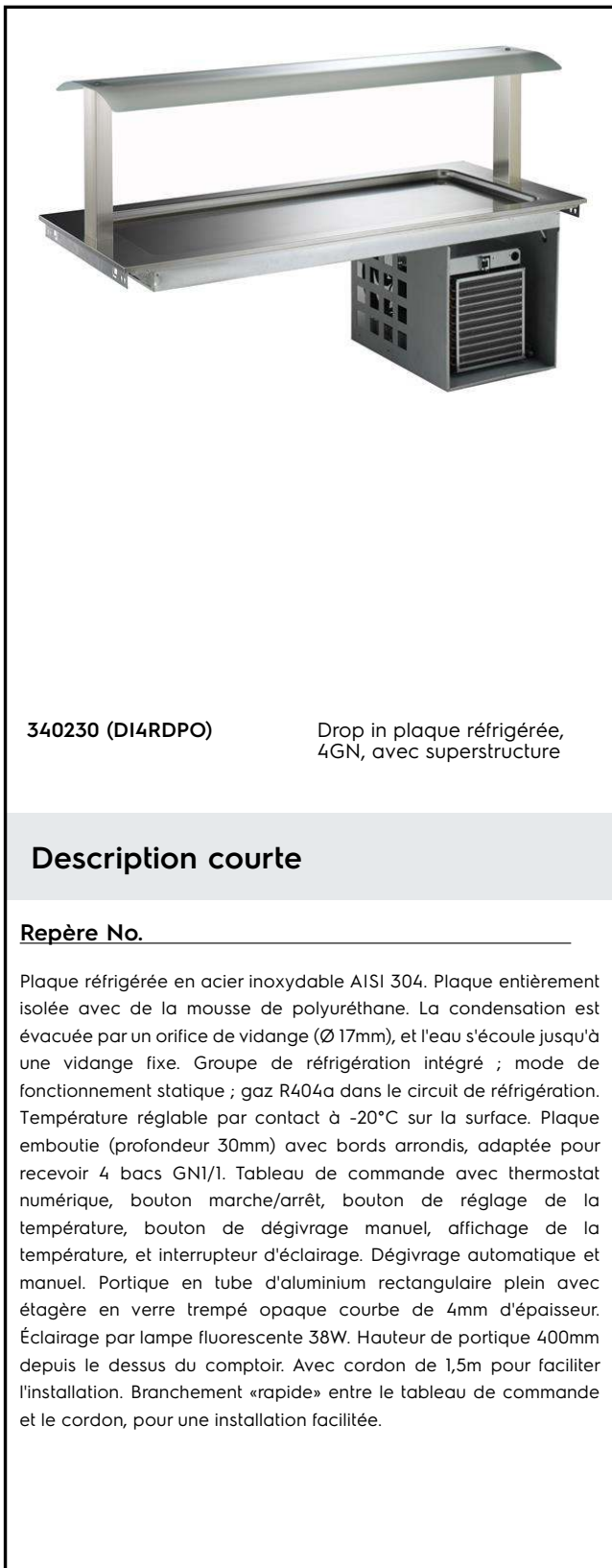
REPÈRE # _____

MODELE # _____

NOM # _____

SIS # _____

AIA # _____



340230 (DI4RDPO)

Drop in plaque réfrigérée,
4GN, avec superstructure

Description courte

Repère No.

Plaque réfrigérée en acier inoxydable AISI 304. Plaque entièrement isolée avec de la mousse de polyuréthane. La condensation est évacuée par un orifice de vidange (\varnothing 17mm), et l'eau s'écoule jusqu'à une vidange fixe. Groupe de réfrigération intégré ; mode de fonctionnement statique ; gaz R404a dans le circuit de réfrigération. Température réglable par contact à -20°C sur la surface. Plaque emboutie (profondeur 30mm) avec bords arrondis, adaptée pour recevoir 4 bacs GN1/1. Tableau de commande avec thermostat numérique, bouton marche/arrêt, bouton de réglage de la température, bouton de dégivrage manuel, affichage de la température, et interrupteur d'éclairage. Dégivrage automatique et manuel. Portique en tube d'aluminium rectangulaire plein avec étagère en verre trempé opaque courbe de 4mm d'épaisseur. Éclairage par lampe fluorescente 38W. Hauteur de portique 400mm depuis le dessus du comptoir. Avec cordon de 1,5m pour faciliter l'installation. Branchement «rapide» entre le tableau de commande et le cordon, pour une installation facilitée.

Caractéristiques principales

- Panneau de commande avec téléthermostat numérique, interrupteur marche/arrêt, réglage de la température, commutateur de dégivrage manuel, interrupteur et affichage de la température.
- S'assure que la nourriture maintienne une température à coeur moyenne ne dépassant pas $+10^{\circ}\text{C}$ pour 2 heures.
- Dessus de la plaque embouti, profondeur 30 mm et bords arrondis pour un nettoyage plus facile.
- L'encombrement pour l'installation de l'unité est de 1 450x630x minimum 500 mm H.
- La grille de sortie d'air peut être placée de trois côtés différents pour permettre une meilleure souplesse d'installation.
- Superstructure en aluminium avec étagère incurvée en verre trempé opaque de 4 mm d'épaisseur et située à 400 mm au-dessus du comptoir.
- Plaque complètement isolée avec de la mousse de polyuréthane.
- Unité réfrigérante avec mode de fonctionnement statique.
- Température de contact de -20°C sur la surface.
- Éclairage avec une lampe fluorescente de 15 W.
- Dégivrage automatique
- Matériel certifié CE. En conformité avec les principaux organismes de certification internationaux.
- Les grilles de ventilation Inlet se trouvent sur le côté de l'opérateur.

Construction

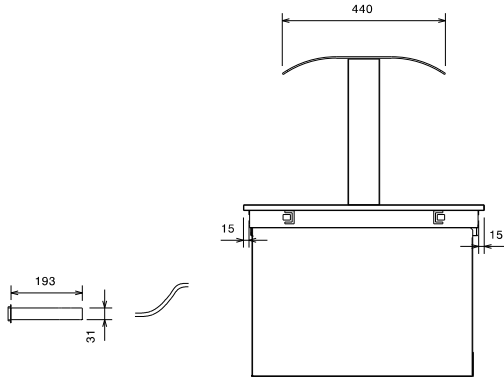
- Fabriqué en inox AISI 304.
- Facile à installer grâce à la connexion faston entre le câble et le thermostat numérique.
- Développé et fabriqué conformément à la certification usine ISO 9001 et ISO 14001.
- Réfrigérant type: R404a.

Accessoires en option

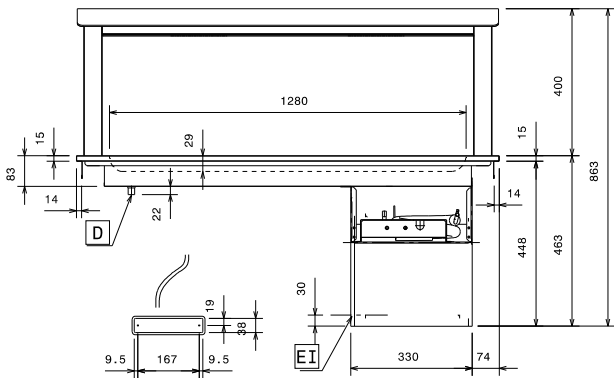
- - NOT TRANSLATED - PNC 857021

APPROBATION: _____

Avant

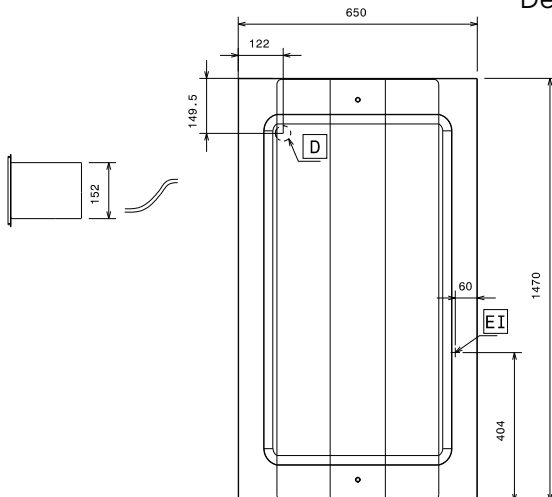


Côté



D = Vidange
 EI = Connexion électrique

Dessus

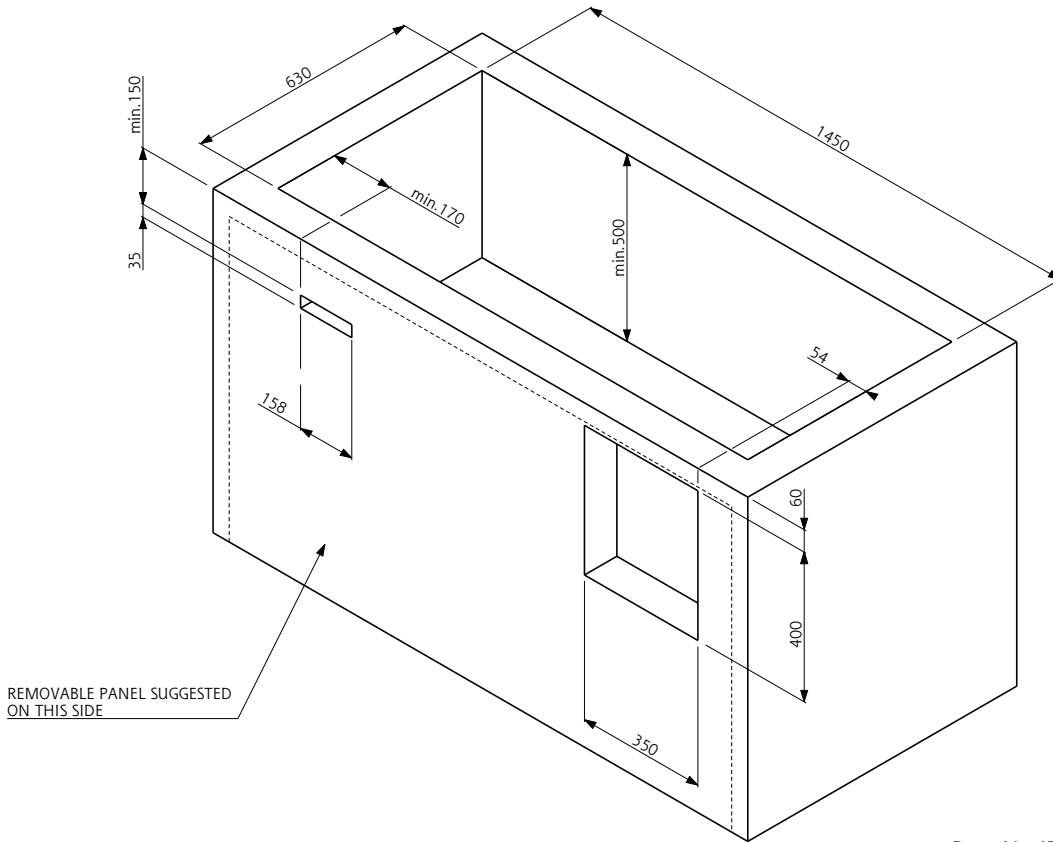


Électrique

Voltage :
 340230 (DI4RDPO) 230 V/1 ph/50 Hz
 Puissance de raccordement 0.65 kW

Informations générales

Largeur extérieure 1470 mm
 Profondeur extérieure 650 mm
 Hauteur extérieure 864 mm
 Poids net : 52 kg
 Hauteur dessus : 29 mm
 Température dessus : -20 °C
 Plate capacity - Ø 150 mm: 24
 Plate capacity - Ø 200 mm: 12
 Can capacity - Ø 65 mm: 133
 Plate capacity: 130 x 90 mm: 45



Doc. Nr. IDS-340230